



概述

TX560DL 系列超低功耗非接触 IC 卡射频读卡模块采用 13.56MHz 射频基站。当有身份证或者 mifare 卡靠近模块时，模块会读取卡号，并用 IO 通知用户有卡，用户通过 I2C 接口读取即可。TX560DL 对用户来讲就是一个 I2C 从设备。该读卡模块完全支持 ISO1443A 协议卡的操作，非常适合于门禁、考勤等系统的应用。

产品特性

- ◆ 体积小、简单、易用、性价比高；
- ◆ 支持ISO1443A协议
- ◆ 读卡距离远（根据应用可达15-100mm）；
- ◆ 模块内部具有看门狗，永不死机；
- ◆ 自动寻卡，检测到卡片用IO指示；
- ◆ 接受批量客户定制。

TX560DL为自动寻卡低功耗模块，上电后无需向模块发送任何命令，只要有卡靠近模块就能通过有卡指示脚及时通知用户，用户可以通过I2C接口对卡片进行各项操作。

产品应用

1. 电子感应门锁
2. 门禁系统、办公/家庭安防、身份识别、出入管理、公司考勤
3. 防伪系统、身份识别
4. 票证以及其他相关应用

目 录

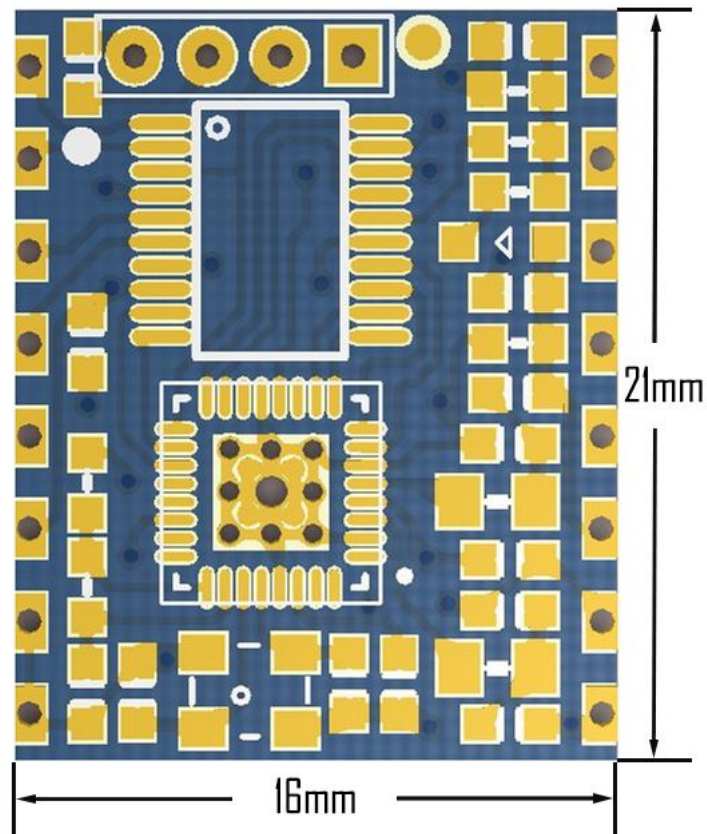
1. TX560DL 简介	3
2. TX560DL 参数简介	4
2.1 技术参数.....	4
2.2 引脚描述。	4
2.3 极限参数.....	5
3. 接口方式及典型应用.....	6
3.1 I2C 协议.....	6
3.1.1 数据通信帧描述.....	6
4. TX560DL 的 C51 函数	8
4.1 函数列表.....	8
4.1.1 装载密钥—Load_Key (Cmd = ‘E’)	9
4.1.2 获取卡号命令 (Cmd = ‘M’)	9
4.1.3 带验证的写—Write_Auth (Cmd = ‘P’)	10
4.1.4 带验证的读—Read_Auth (Cmd = ‘Q’)	12
5. 参考设计.....	13
6. 免责声明.....	14
7. 修订历史.....	15
8. 销售信息.....	16

1. TX560DL 简介

TX560DL 系列非接触 IC 卡射频读卡模块采用 13.56MHz 射频基站,支持 ISO1443A 协议卡。当有卡靠近模块时,模块读取卡号缓存,通过 IO 口指示,用户检测到有卡状态脚信号后,即可通过 I2C 进行读取。该读卡模块非常适合于门禁、考勤等系统的应用。

TX560DL 系列读卡模块的特点如下:

- 体积小、简单、易用、性价比高;
- 超低功耗,静态功耗25uA;
- 支持ISO1443A协议;
- 读卡距离(根据应用可达15-100mm);
- 模块内部具有看门狗,永不死机



2. TX560DL 参数简介

TX560DL 是一个简单的 I2C 接口读写模块，用于与常用的微处理器（如单片机、ARM）接口。

TX560DL 是一个 I2C 从设备，用户通常不断检测有卡状态指示管脚，发现有卡时，可通过 I2C 接口对卡片操作。

2.1 技术参数

表 1 TX560DL 模块技术参数表

产品型号	TX56X 系列
功耗	25uA/直流 3.3V;
工作频率	13.56 兆赫兹
读卡距离	15~100 毫米
接口方式	IIC
支持卡类型	中国电信 SIMPASS 卡、mifare1 S50、mifare1 S70、mifare UltraLight、所有支持兼容 ISO14443-A 协议的卡。
尺寸	21mm×16mm×2.0mm

2.2 引脚描述。

表 1 外接天线接口

符号	管脚	IO 类型	功能描述
TXD	1	输出	选择串口协议时，串口数据输出（需要指定）
RXD	2	输入	选择串口协议时，串口数据输入（需要指定）
IO2	3	输入	空闲模式控制，空闲模式不寻卡
IO1	4	输出	未定义
GND	5	电源地、GND	电源地
VCC	6	-	电源+3.3V
GND	7	电源地、GND	电源地
GND	8	-	电源地
ANT2	9	输出	天线输出
GND	10	电源地、GND	电源地
ANT1	11	输出	天线输出
IO3	12	输出	（有卡指示输出低电平）可以定制输出模式
SDA	13	开漏	I2C数据输入/输出,集电极开漏,
SCL	14	开漏	I2C数据输入/输出,集电极开漏
GND	15	电源地、GND	电源地
VCC	16	-	电源+3.3V

(1) 模块上电后，必须等待 200ms 以上时间才能稳定工作。

2.3 极限参数

每个管脚的对地电压	-0.5~+5.5V
V _{CC} 对地的电压	-0.3+3.6.0V
每个管脚的最大 I _{OL}	20mA
湿度（相对湿度）	5%~95%

超出“绝对最大额定值”列出的值的条件下工作会造成器件的永久损坏。以上列出的是器件正常工作的额定值，并未涉及器件在这些条件或超出这些条件下的功能操作。器件不能长时间工作在绝对最大额定值条件下，否则会影响其可靠性。

3. 接口方式及典型应用

3.1 I2C 协议

是一个I2C从设备。当有卡在天线区域时，有卡状态指示管脚INT_OUT会变成低电平，用户必须在INT_OUT为低后的250ms内读走卡号，否则模块会再次进入低功耗，本次读取的卡号内容会丢失。用户通常不断检测有卡状态指示管脚，发现INT_OUT为低时，用户可以发送命令卡读写操作。TX560DL从地址为0xB2，读取时只需要发送从机地址，不需要发送子地址。

3.1.1 数据通信帧描述

读取接收到的数据，以一帧为单位进行，格式如下：

表 6 数据通信帧结构

帧长 FrameLen	包号/命令类型 SEQNR/CmdType	命令/状态 CMD/Status	数据长度 Length	数据 Data	校验和 BCC	帧结束符 ETX
1byte	1byte	1byte	1byte	Nbyte	1byte	1byte

数据帧中各字段说明如表 7所示：

表 7 数据帧各字段说明

字段	长度	说明	补充
FrameLen	1	数据帧的长度，包括其本身，包括帧结束符 ETX	
SEQNR	1	数据帧包序号，从 0 到 255 循环。可以用来作为通信间的错误检查，从机（模块）接收到主机发来的信息，在应答信息中发出一个同样的 SEQ 信息，主机可以通过此信息检查是否发生的“包丢失”的错误。第一个包的 SEQ 可为任意值。	该字段主机发送和接收的应该相同
CMD/Status	1	主机——从机：命令 Command 从机——主机：状态 Status	
Length	1	该帧所带数据信息长度 若模块返回状态不为 0（OK），则 Length=0	
Data	Length	数据信息，长度等于 Length	
BCC	1	校验和。从 FrameLen 开始到数据（DATA）的最后一字节异或。	
ETX	1	ETX=0x03，是一个帧的结束标志	

数据帧接收规则： □

- 无论何时，若接收方在20ms内没有接收到一个字节，表示下一接收的字节为一帧数据的开始，即帧长数据。即每发送一条命令，字节间的最大间隔不能超过20ms。
- 一帧的结束一定是ETX，但接收到0x03则不一定是帧结束。帧长必须不小于6字节，最大不能超过31字节，且帧长必须等于数据长度加6；
- BCC计算必须正确。 □
- 如果采用模拟I2C，如果不判断SCL是否冲突，建议向模块发送命令时，每发送一个字

节延时20us以上再发送下一字节。

- 如果向模块发送命令没有应答或者出错，应该重复发送。

主机发送数据必须符合以上规则，否则从机不会执行任何命令，也不会有任何错误响应。同样主机接收从机的数据也必须符合以上规则，不符合，主机必须丢弃这帧数据。

4. TX560DL 的 C51 函数

TX560DL提供了C51函数库，使用C51单片机的客户可直接调用这些函数库中的函数，其它系列的微控制器可参考C51函数库来进行移植，移植过程只要进行少量的修改。

4.1 函数列表

表 8 TX560DL 提供的串行通讯库函数列表

命令	函数名	输入参数(发送)	输出参数 (接收)	功能描述
'E'	Load_Key	*Key	-	改变存贮在模块内密匙区中的密匙
'M'	Get_CardSnr	-	*Tagkind *SnrLen, *Snr	获取卡号
'P'	Write_Auth	KeyAB, Block, idata *Data	-	带验证的写操作
'Q'	Read_Auth	KeyAB, Block	*Data	带验证的读操作

下面是C51函数声明，包含在头文件“TX_D.h”中，写应用程序时，将其包含在应用函数中即可。对于C51函数的调用，用户可不必关心数据块格式，只要理解函数的功能，输入、输出参数即可。当用户自己编写函数（包括非C51下的函数）时，就需了解数据块格式，必须按照数据块的格式来编写函数。

对于只需要读取卡片某个固定块数据的应用，用户只要了解和使用TX_Load_Key、Write_Auth和Read_Auth即可。

4.1.1 装载密钥—Load_Key (Cmd = ‘E’)

函数原型: uchar TX_Load_Key(uchar idata *Key)

输入参数: *Key: 需要装载到模块内密钥区的密钥 (6字节)

输出参数: 无

函数返回: 执行命令后的状态, 可能的状态值如下: OK, QUIT, AUTH_ERR, COMM_ERR。

功能描述: 此函数的作用是将指定的密码 (*Key) 装载到模块内的密钥区, Key并非改变 Mifare1 卡内扇区的密码。本函数只对模块进行操作, 模块与卡之间没有数据传输。装置的密钥掉电不丢失, 因此只用装载一次就可以。考虑到系统安全性, 装载密钥过程可单独进行, 用户程序中可不出现该命令。

模块内只有一个密码区, 装载成功后, 可用此密钥对 Mifare1 卡指定的块号以及指定密钥类型进行读写验证。

在M1卡中有16个存储区, 称它为扇区号Sector。若要改变Mifare1 卡内的密钥, 可在用原密码验证通过后, 直接用写块数据TX_Write()函数, 将密码块改写。Mifare卡出厂后的初始密钥为6个FFH, A和B密钥都一样。

数据块格式描述:

主机→TX560DL 命令模式:

FrameLen: 0x0C

CTYPE/ SEQNR: 1

COMMAND: 0x45

LENGTH: 6

DATA[0]: Key[0]

...

DATA[5]: Key[5]

例如: 往密钥0区装载密钥A: 0xff 0xff 0xff 0xff 0xff 0xff的数据帧

FRAMELEN	SEQNR	CMD	Length	DATA	BCC	ETX
0x0C	0x01	0x45	0x06	0xff 0xff 0xff 0xff 0xff 0xff	0X4E	0x03

TX560DL→主机 (响应模式):

FrameLen: 6

CTYPE: 1

STATUS: OK, QUIT, AUTH_ERR, COMM_ERR中的某一个

LENGTH: 0

DATA[0]: 无

例如: 数据帧

FRAMELEN	SEQNR	Status	Length	DATA	BCC	ETX
0x06	0x01	0x00	0X00	none	0xF8	0x03

4.1.2 获取卡号命令 (Cmd = ‘M’)

激活卡片并获取卡号—Get_CardSnr (Cmd = ‘M’)

函数原型: uchar TX_Get_CardSnr(uchar idata * Tagkind, *SnrLen, uchar idata *Snr);

输入参数:

输出参数:

(1) *Tagkind: 请求应答: 2个字节的卡片类型, 其意义见后。

(2) *SnrLen: 返回卡片序列号的长度。

(3) *Snr: 返回卡片的序列号。

函数返回: 执行命令后的状态, 可能的状态值如下: OK, QUIT, COMM_ERR中的某一个。

功能描述: 每张卡片必须先激活才能进行后面的验证和读写操作。

数据块格式描述:

主机→TX560DL 命令模式:

FrameLen: 0x06

CTYPE /SEQNR: ##

COMMAND: 0x4d

LENGTH: 0

DATA[0]:

例如: 以IDLE方式激活卡的数据帧

FRAMELEN	SEQNR	CMD	Length	DATA	BCC	ETX
0x06	0x01	0x4D	0X00	none	0x90	0x03

TX66DXDL→主机 (响应模式):

FrameLen: 0x0C

CTYPE: 0X##

STATUS: OK, QUIT, COMM_ERR中的某一个

LENGTH: 4字节+序列号的长度, Mifare1 S50、S70、Light卡: 8字节, Mifare0 UltraLight和Mifare3 Desfire卡: 10字节

DATA[0]: *Tagkind: 请求应答, 1节的卡片类型

DATA[1]: *SnrLen: 返回卡片序列号的长度

DATA[1+SnrLen]: *Snr: 返回卡片的序列号

例如: 一张序列号为0x007e0a42的Mifare1 S50卡返回的数据

FRAMELEN	SEQNR	CMD	Length	DATA	BCC	ETX
0x0C	0X##	0x00	0x06	0x00 ,0x04 0x42 0x0A 0x7E 0x00	0xXX	0x03

例如: 一张序列号为0x00000007e0a42的Mifare UltraLight卡返回的数据

FRAMELEN	SEQNR	CMD	Length	DATA	BCC	ETX
0x0F	0X##	0x00	0x09	0x01 0x07 0x42 0x0A 0x7E 0x00 0x00 0x00 0x00	0xXX	0x03

表 11 Tagkind的含义

Tagkind	长度	含义
1 字节	1 字节	Mifare 卡 (4 字节 00、7 字节 01)、身份证卡 02、Felica 卡 03、15693 卡 04

4.1.3 带验证的写—Write_Auth (Cmd = 'P')

函数原型: uchar TX_Write_Auth(uchar KeyAB,uchar Block, uchar idata *Data)

输入参数:

(1) KEYAB--密钥AB (1字节): 0x60——密钥A

0x61——密钥B

(2) Block--卡块号 (1字节): S50: 1~63

S70: 1~255

Block=当前扇区*4+当前扇区的块号

(3) *Data: 16字节数据指针, Data为写入的16字节数据的首地址。

输出参数: 无

函数返回: 执行后可能返回: OK, QUIT, NO_TAG_ERR, CRC_ERR, NOT_AUTH_ERR, PARITY_ERR, BIT_COUNT_ERR, COMM_ERR, CHK_WR_FAILED, CHK_WR_COMP_ERR中的某一个。

功能描述: 该函数执行前需要保证写块的密码跟保存在模块里面的密码相同, 先对卡内某一块进行验证, 成功后对指定块进行写操作(只要访问条件允许), 其中包括位于扇区尾的密码块, 这是更改密码的唯一方法。该函数在写入数据后会立即进行读操作并进行数据写入正确性判断。

此命令相当于Auth2和Write的组合。

数据块格式描述:

主机→TX660 命令模式:

FrameLen: 0x18

CTYPE: 2

COMMAND: 0x50

LENGTH: 0x12

DATA[0]: KEYAB

DATA[1]: Block

DATA[2]: 所要写的第一个字节

DATA[17]: 所要写的最后一个字节

例如: 使用模块内部密匙0区的密匙A进行验证, 往块2写入数据的数据帧

FRAMELEN	SEQNR	CMD	Length	DATA	BCC	ETX
0x18	0X##	0x50	0x12	0x60 0x02 16字节数据	0xXX	0x03

TX522→主机(响应模式):

FrameLen: 0x06

CTYPE: 2

STATUS: OK, QUIT, NO_TAG_ERR, NOT_AUTH_ERR, WRITE_ERR, BIT_COUNT_ERR, COMM_ERR中的某一个

LENGTH: 0

DATA[0]: 无

例如: 数据帧

FRAMELEN	SEQNR	Status	Length	DATA	BCC	ETX
0x06	0X##	0x00	0x00	none	0xXX	0x03

补充说明:

注意: 在将数据写到卡片上的某一扇区时, 一定要小心。因为有些block中存储了密码数据以及存储允许使能数据。特别是每一个扇区的Block3中存放了该扇区的存取条件, 包含有KEYA, KEYB及该扇区的控制字。Mifare 1卡片出厂时的Block3有缺省值, 为:

“a0a1a2a3a4a5ff078069b0b1b2b3b4b5”,共16个Bytes。

涉及Mifare 1卡片的存储结构等信息, 请参考Mifare 1 卡片数据手册。

程序员在使用Mifare 1卡片做应用时, 一定要清清楚楚记住每一个扇区的Block3的数据, 这

样也就记住了扇区的密码和存取控制字。否则，扇区的存储空间将不执行Read/Write等操作而失效。

任何试图用任何方式来读写不知密码的卡片或某一扇区都是徒劳无益的。

卡片应放在安全的地方，即不要放在离模块天线较近的地方。因为当模块对其它卡片执行某些指令时，有可能无意间对这一卡片进行了读/写等操作，从而操作卡片的失效。

4.1.4 带验证的读—Read_Auth (Cmd = 'Q')

函数原型：uchar TX_Read_Auth(uchar KeyAB, uchar Block, uchar idata *Data)

输入参数：

(1) KEYAB—密钥AB (1字节)： 0x60——密钥A

0x61——密钥B

(2) Block—卡块号 (1字节)： S50: 1~63

S70: 1~255

Block=当前扇区*4+当前扇区的块号

输出参数：*Data: Data为读回16字节数据的首地址。

函数返回：执行后可能返回：OK, QUIT, NO_TAG_ERR, CRC_ERR, NOT_AUTH_ERR, PARITY_ERR, BIT_COUNT_ERR, COMM_ERR中的某一个。

功能描述：该函数执行前需要保证所读块的密码跟保存在模块里面的密码相同，先对卡内某一块进行验证，成功后读Mifare卡中相应块的数据。密码数据不能被读取。

数据块格式描述：

主机→TX522 命令模式：

FrameLen: 0x09

CTYPE: 2

COMMAND: 0x51

LENGTH: 3

DATA[0]: KEYAB

DATA[1]: Block

例如：使用模块内部密钥0区的密匙A进行验证，读取块2的数据的数据帧

FRAMELEN	SEQNR	CMD	Length	DATA	BCC	ETX
0x09	0X##	0x51	0x02	0x60 0x02	0xXX	0x03

TX522→主机（响应模式）：

FrameLen: 0x16

CTYPE: 2

STATUS: OK, QUIT, NO_TAG_ERR, CRC_ERR, NOT_AUTH_ERR, PARITY_ERR, BIT_COUNT_ERR, COMM_ERR中的某一个

LENGTH: 0x10

DATA[0]: 所访问块的第一个字节

:

DATA[15]: 所访问块的最后一个字节

例如：数据帧

FRAMELEN	SEQNR	Status	Length	DATA	BCC	ETX
0x16	0X##	0x00	0x10	16 字节数据	0xXX	0x03

5. 参考设计

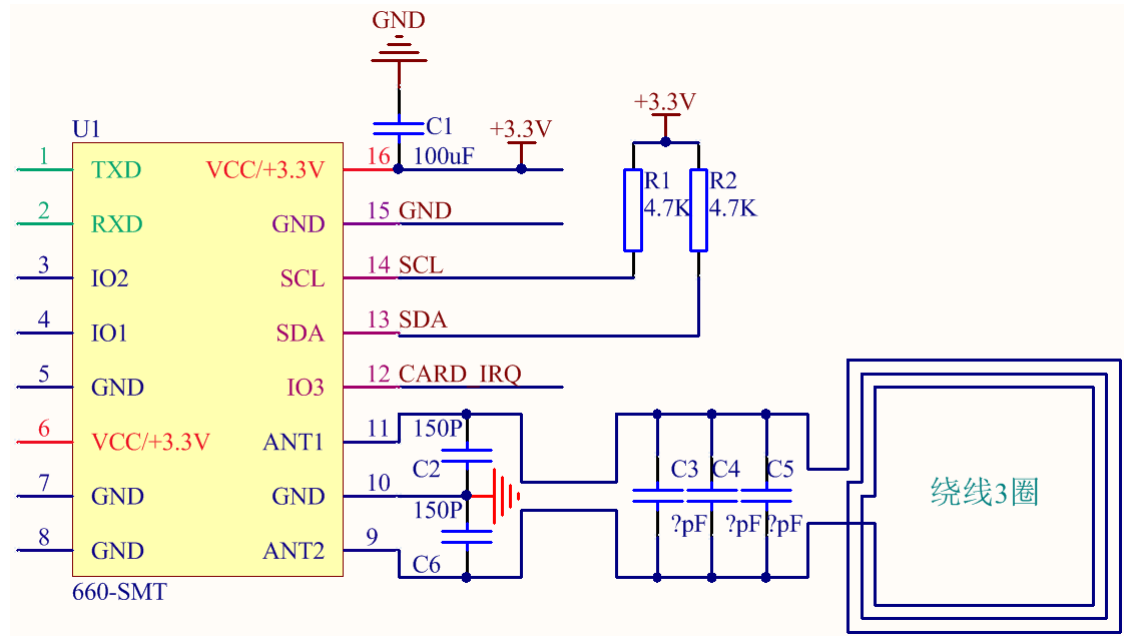


图 2 TX66X 参考设计

说明：R1 、R2 为上拉电阻，C1 为电源滤波电容，容量最好大于 100uF，必须靠近模块放置；C2、C6 为天线退耦电容，必须靠近模块放置；C3、C4、C5 为天线的匹配电容，最好接近天线放置并且根据环境不同需要对参数具体调整。

6. 免责声明

● 开发预备知识

TX560DL®系列产品将提供尽可能全面的开发模板、驱动程序及其应用说明文档以方便用户使用，但 TX560DL 也需要用户熟悉自己设计产品所采用的硬件平台及相关 C 语言的知识。

● EMI 与 EMC

TX560DL®系列模块机械结构决定了其 EMI 性能必然与一体化电路设计有所差异。TX560DL®系列模块的 EMI 能满足绝大部分应用场合，用户如有特殊要求，必须事先与我们协商。

TX560DL®系列模块的 EMC 性能与用户底板的设计密切相关，尤其是电源电路、I/O 隔离、复位电路，用户在设计底板时必须充分考虑以上因素。我们将努力完善 TX560DL®系列模块的电磁兼容特性，但不对用户最终应用产品 EMC 性能提供任何保证。

● 修改文档的权利

东莞同欣智能保留任何时候在不事先声明的情况下对 TX560DL®系列产品相关文档的修改权力。

● ESD 静电放电保护

TX560DL®系列产品部分元器件内置 ESD 保护电路，但在使用环境恶劣的场合，依然建议用户在设计底板时提供 ESD 保护措施，特别是电源与 I/O 设计，以保证产品的稳定运行。安装 TX560DL®系列产品，为确保安全请先将积累在身体上的静电释放，例如佩戴可靠接地的静电环，触摸接入大地的自来水管等。



7. 修订历史

版本	日期	原因
V1.0	2013/12/09	创建文档
V1.1	2015/03/10	增加读写相关函数描述，文档查错

8. 销售信息

东莞市同欣智能科技有限公司

地 址：广东省东莞市石碣镇沙腰管理区林屋洲

邮 编：523292

销售电话：0769-86019851-168; 13652608930 QQ: 2880390678

技术支持：0769-86019851-258; 0769-86019853; QQ: 2880390674

传 真：0769-86019852

网 址：[http:// www.TXRFID.com](http://www.TXRFID.com)

E-mail: sales@TXRFID.com support@TXRFID.com